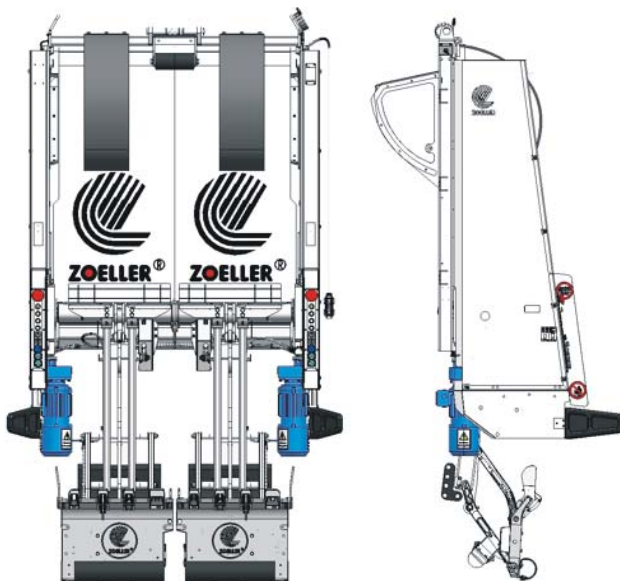
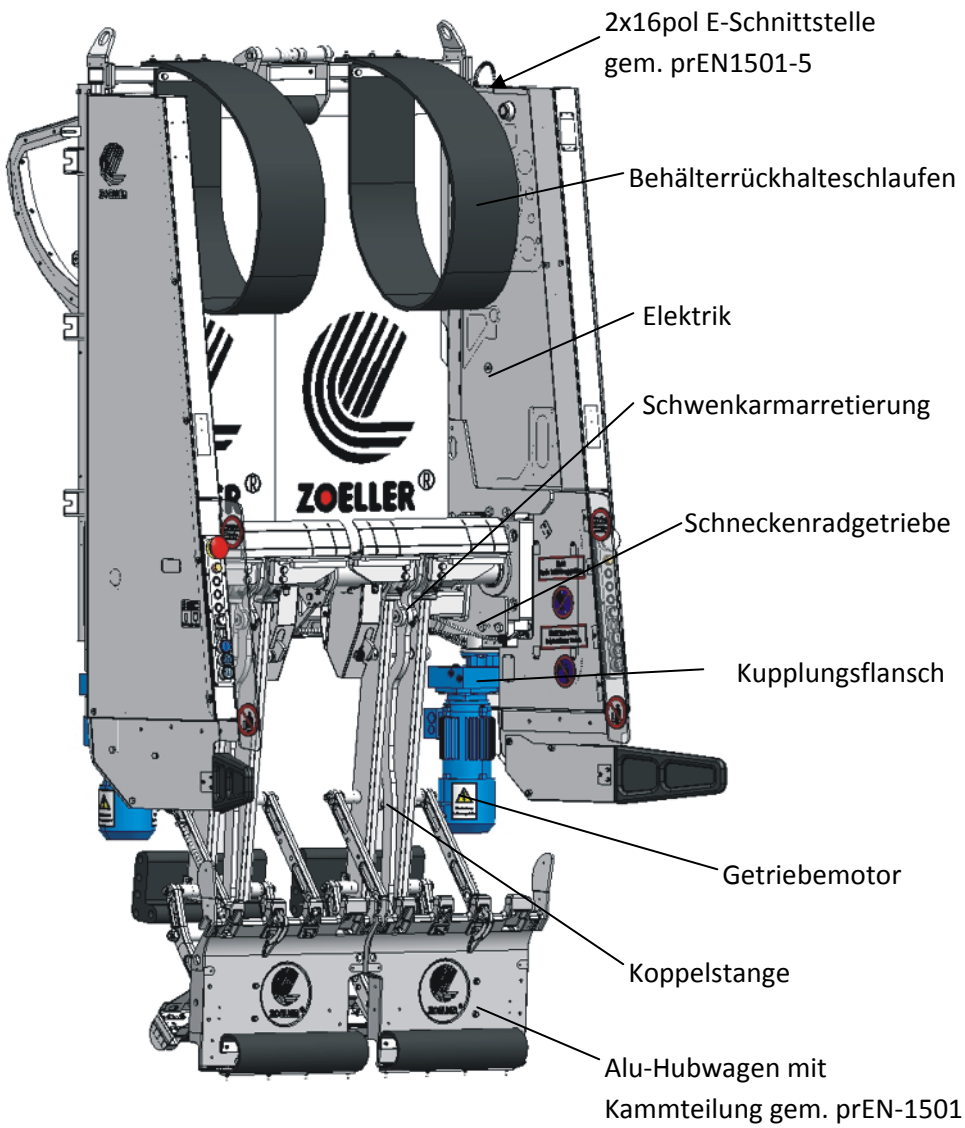
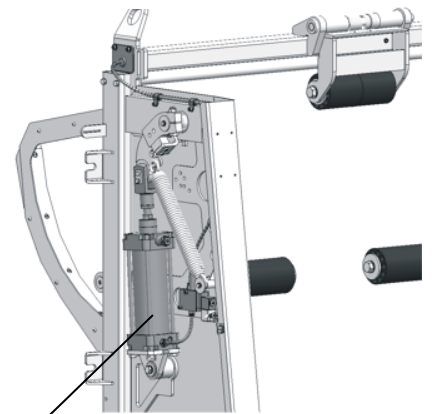


# E-DELTA –BASIC High Level Lifter (HL)

ZOELLER-E-DELTA System 2307 – Der Automatic Lifter mit Elektroantrieb



## E-DELTA-PREMIUM



### Pneumatikzylinder

zur Verstellung der aktiven Behälter-  
rückhaltung