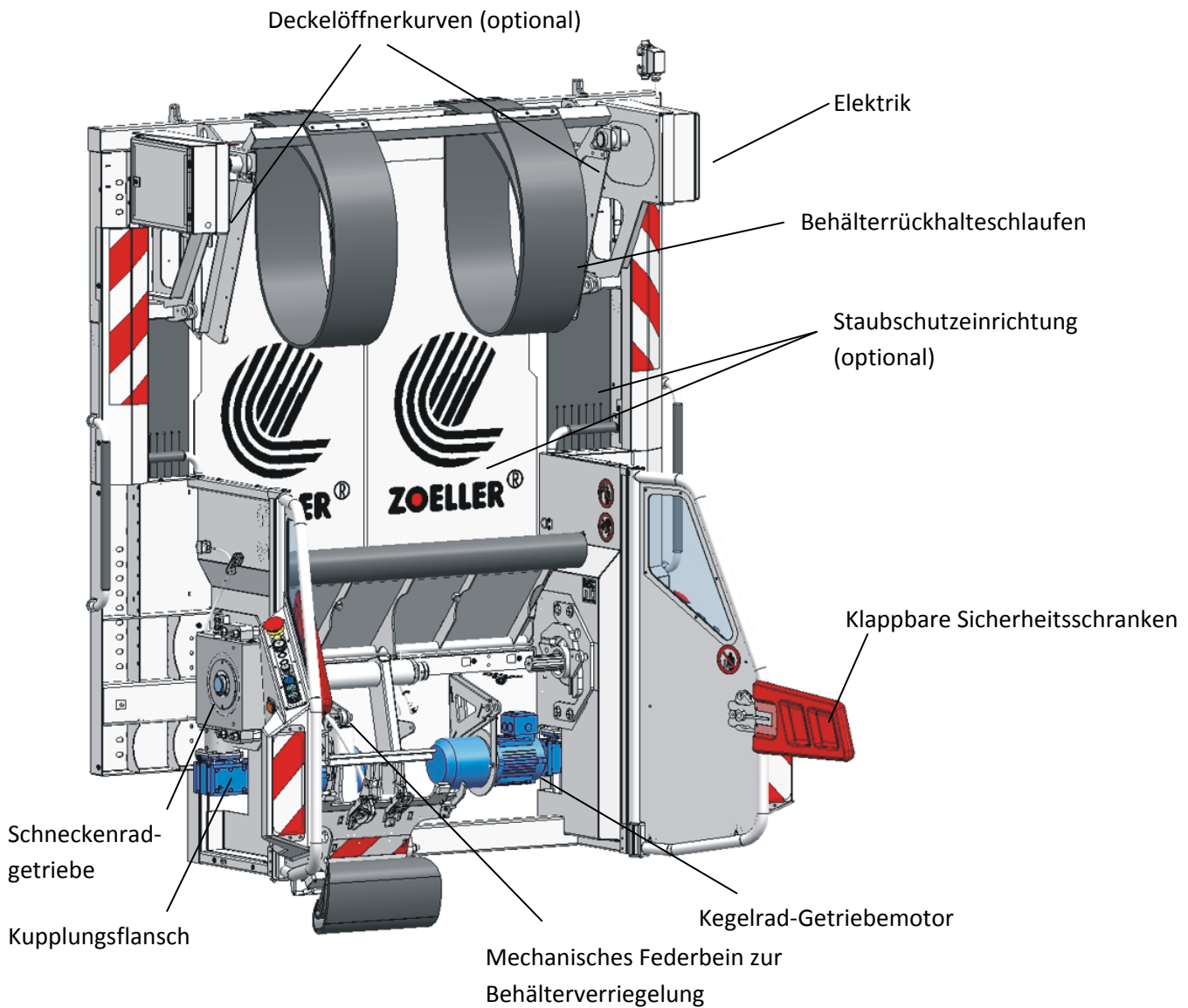
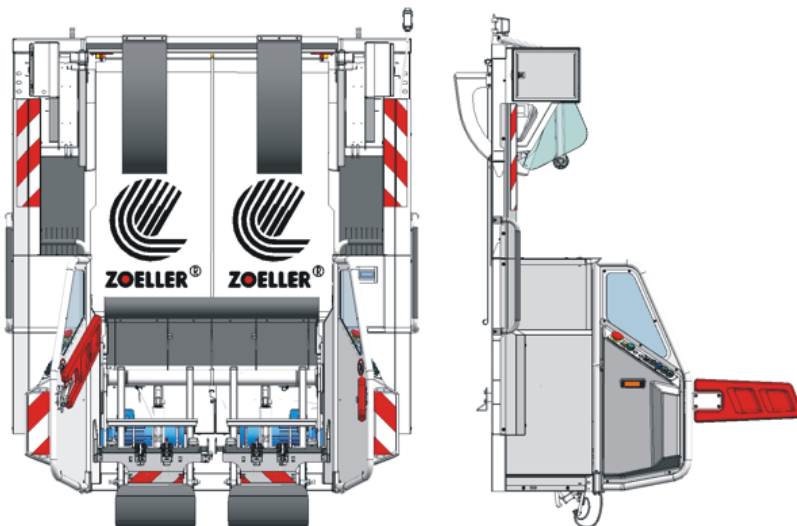


E-ROTARY-BASIC Low Level Lifter (LL)

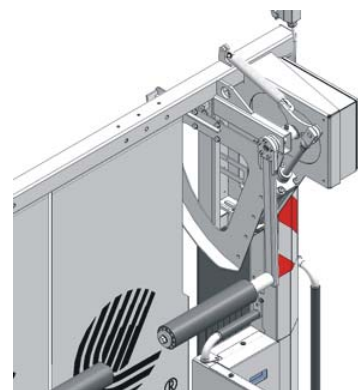
ZOELLER-E-ROTARY System 2407 – Der Automatic Lifter mit Elektroantrieb



Darstellung ohne rechten Hubwagen



E-ROTARY-PREMIUM



Pneumatikzylinder
zur Verstellung der aktiven Behälter-
rückhaltung