

# STANDARD UMLEERLIFTER

Umleerlifter



# STANDARD UMLEERLIFTER

## Umleerlifter

Der Standard-Universal-Umleerlifter für die leistungsfähige Gewerbeabfuhr:

### Vorteile

- Passend für die Entleerung von Muldenumleerbehältern von 3,5 m<sup>3</sup> bis 7 m<sup>3</sup>
- Hubkraft 3000 kg
- Hydraulische Heckabstützung
- Flexible Aufnahme durch variabel verkürzbare Hubketten
- Adaptierbar für die Entleerung verschiedenster Typen von Umleerbehältern
- Optimal abgestimmt für Kombination mit dem SK351-Lifter
- Abklappbare Ladekante (Rutsche) serienmäßig
- Kollisionsüberwachung (mit Lifter) und Transportstellungsüberwachung

### Option

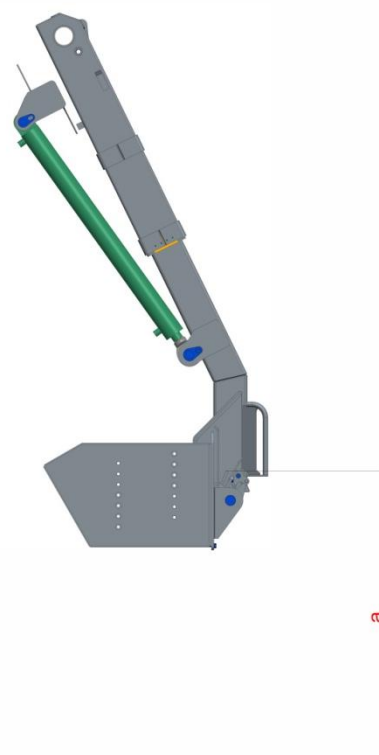
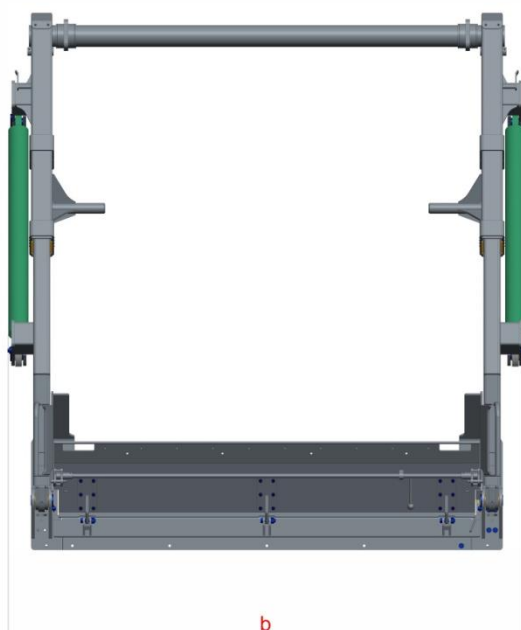
- Teleskopausführung mit 500 mm Teleskopausschub
- Container Zwangsaufnahme
- Proportionale Joystickbedienung für Hubbewegung
- Funkfernsteuerung

Anmerkung: Eine verbindliche Festlegung des passenden Behälterspektrums kann nur nach Vorlage von Maßskizzen aller zu entleerendem Behälter erfolgen.

**Stummer Kommunalfahrzeuge Ges.m.b.H.**

Werksgelände 14      Tel.: +43 (0) 6462 2557 - 26  
5500 Bischofshofen      Fax: +43 (0) 6462 2557 - 17  
Austria

 **Technik entscheidet**  
www.stummer.net



### Entleerbare Behältertypen\*

Behälterspektrum modellspezifisch.	Umleerbehälter	Absetzbehälter	Umleerbehälter für Heckschüttung
Spezifizierung gemäß Modellverzeichnis.	5 + 8m <sup>3</sup>	5 + 7m <sup>3</sup>	3,5m <sup>3</sup> , 5,5m <sup>3</sup> + 7m <sup>3</sup>
Sonderbehälter auf Anfrage.			

### Liftermäße mm

<b>a</b> Einrichthöhe	1350	1350	1350
<b>b</b> Gesamtbreite	2450	2450	2450

### Technische Daten

Zykluszeit**	ca. 30 s	ca. 30 s	ca. 30 s
Hydraulikstrom an Kupplung	30 – 50 l/min		
Betriebsdruck	180 bar		
Betriebsspannung	24 V		
Gewicht			
Ausführung ohne Teleskoparm	ca. 650 kg		
Ausführung mit Teleskoparm	ca. 700 kg		

### Legende

- \* Abstimmung der zu entleerenden Behälter in jedem Fall erforderlich
- \*\* Zykluszeit ( ohne Haltezeit) abhängig von Einbauhöhe und Behältergröße