

# COMMERCIAL LIFTER

Standard



# COMMERCIAL LIFTER

## Standard

The Standard-Universal-Umleerlifter für die leistungsfähige Gewerbeabfuhr:

### Advantages

- For 3,5 m<sup>3</sup> bis 7 m<sup>3</sup> stationary bulk refuse containers conforming to DIN 30720
- Lifting capacity max. 3000 kg
- Hydraulic rear support
- Flexible lifting because of variable shortenable lifting chains
- Actuated through hydraulic cylinders
- Possible to be combined with Stummer binlifter SK350
- The lifter is operated from the right-hand side with hand lever
- Collision monitoring with the Lifter

### Option

- Telescopic execution with 500 mm telescopic execution
- Technical admission for containers
- Optionally joystick
- Radio remote control

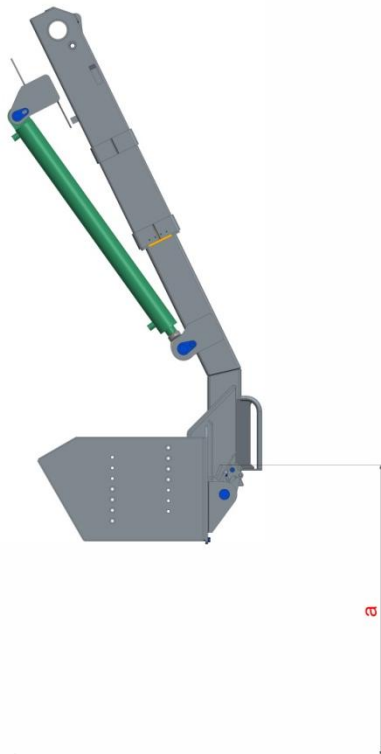
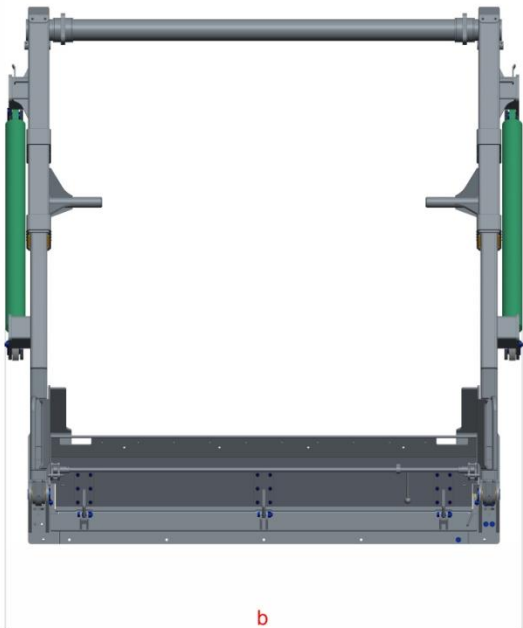
Note: Lifter can be adapted for a various range of containers up to 10cbm upon request. In this case detailed drawings of the containers to be emptied are request.

**Stummer Kommunalfahrzeuge Ges.m.b.H.**

Werksgelände 14      Tel.: +43 (0) 6462 2557 - 26  
5500 Bischofshofen      Fax: +43 (0) 6462 2557 - 17  
Austria

 **Technik entscheidet**

[www.stummer.net](http://www.stummer.net)


**Entleerbare Behältertypen\***

Behälterspektrum modellspezifisch.	Umleerbehälter	Absetzbehälter	Umleerbehälter für Heckschüttung
Spezifizierung gemäß Modellverzeichnis.	5 + 8m <sup>3</sup>	5 + 7m <sup>3</sup>	3,5m <sup>3</sup> , 5,5m <sup>3</sup> + 7m <sup>3</sup>
Sonderbehälter auf Anfrage.			

**Liftermäße mm**

<b>a</b> Einrichthöhe	1350	1350	1350
<b>b</b> Gesamtbreite	2450	2450	2450

**Technische Daten**

Zykluszeit**	ca. 30 s	ca. 30 s	ca. 30 s
Hydraulikstrom an Kupplung	30 – 50 l/min		
Betriebsdruck	180 bar		
Betriebsspannung	24 V		
Gewicht			
Ausführung ohne Teleskoparm	ca. 650 kg		
Ausführung mit Teleskoparm	ca. 700 kg		

**Legende**

- \* Abstimmung der zu entleerenden Behälter in jedem Fall erforderlich
- \*\* Zykluszeit ( ohne Haltezeit) abhängig von Einbauhöhe und Behältergröße